

УПП1

Устройство плавного пуска

Руководство по эксплуатации

КУВФ.435341.001РЭ

1 Общие сведения

Прибор предназначен для плавного (безударного) пуска и останова нагруженных электродвигателей в приводах: насосов, компрессоров, вентиляторов, конвейеров, дробилок и др., с применением внешних устройств защиты электродвигателей.

Полное Руководство по эксплуатации доступно на странице прибора на сайте www.oven.ru.

2 Технические характеристики и условия эксплуатации

2.1 Технические характеристики

Технические характеристики прибора представлены в *таблице 1*.

Таблица 1 - Характеристики прибора

Параметр	Значение	
Рабочий диапазон сетевого напряжения	3 × 360...480 В	
Номинальное сетевое напряжение (U _{ном})	3 × 400 В	
Частота сети	50/60 Гц (±5 %)	
Номинальная мощность и выходной ток	УПП1-5К5-В [M01]	5,5 кВт, 13 А
	УПП1-7К5-В [M01]	7,5 кВт, 17 А
	УПП1-11К-В [M01]	11 кВт, 25 А
	УПП1-15К-В [M01]	15 кВт, 32 А
	УПП1-18К-В [M01]	18,5 кВт, 37 А
	УПП1-22К-В [M01]	22 кВт, 45 А
	УПП1-30К-В [M01]	30 кВт, 60 А
	УПП1-37К-В [M01]	37 кВт, 75 А
	УПП1-45К-В [M01]	45 кВт, 90 А
УПП1-55К-В [M01]	55 кВт, 110 А	
Время разгона	1...20 с	
Время замедления	0...20 с	
Начальное напряжение пуска	40...70 % от U _{ном}	
Число пусков в час	20	
Входы для управления прибором (клеммы RUN, STOP, COM)	Тип входа	Дискретный вход (сухой контакт)
	Максимальный постоянный входной ток	4 мА
	Максимальное входное напряжение постоянного тока	12 В
Выход индикации состояния прибора (клеммы RA, RB)	Тип выхода	Релейный выход
	Максимальный постоянный ток нагрузки	5 А
	Максимальное напряжение постоянного тока	30 В
	Максимальное напряжение переменного тока частотой 50/60 Гц (± 5 %)	250 В
Сопrotивление изоляции (при температуре от плюс 15 °С до плюс 25 °С), не менее	20 МОм	
Режим работы с байпасом по ГОСТ IEC 60947-4-2-2017	AC-53b	
Степень защиты корпуса по ГОСТ 14254-2015	IP20	

2.2 Условия эксплуатации

Прибор предназначен для эксплуатации в следующих условиях:

- закрытые взрывобезопасные помещения без агрессивных паров и газов;
- температура окружающей среды: от минус 25 до плюс 60 °С;
- относительная влажность воздуха: от 30 до 80 % без конденсации влаги;
- атмосферное давление: от 54,0 до 106,7 кПа;
- допустимая высота установки над уровнем моря: не более 5000 м.

ПРИМЕЧАНИЕ
При увеличении высоты установки прибора более 1000 м над уровнем моря отклонение значений мощности и выходного тока от номинальных составляет 5 % на каждые 1000 м.

ПРИМЕЧАНИЕ
При увеличении температуры окружающей среды выше 40 °С отклонение значения выходного тока от номинального составляет 1 % на каждый 1 °С.

По устойчивости к воздействию синусоидальных вибраций по ГОСТ Р 52931-2008 соответствует группе N2.

По устойчивости к электромагнитным воздействиям прибор относится к оборудованию класса С3 по ГОСТ IEC 60947-4-2-2017.

По уровню излучаемых радиопомех прибор соответствует ГОСТ IEC 60947-4-2-2017.

По устойчивости к электромагнитным помехам прибор соответствует требованиям ГОСТ 30804.6.2-2013.

ПРЕДУПРЕЖДЕНИЕ
Требования к внешним воздействующим факторам являются обязательными, так как относятся к требованиям безопасности.

3 Меры безопасности

ВНИМАНИЕ
На клеммнике прибора присутствует опасное для жизни напряжение. Любые подключения к прибору и работы по его техническому обслуживанию следует производить только при отключенном питании прибора.

ПРЕДУПРЕЖДЕНИЕ
Для монтажа следует использовать только специальный электромонтажный инструмент, который соответствует инструкциям по применению и испытанию средств защиты, используемых в электроустановках.

По способу защиты от поражения электрическим током прибор соответствует классу 0I по ГОСТ 12.2.007.0-75.

К эксплуатации и техобслуживанию прибора допускаются лица, изучившие данное руководство по эксплуатации, прошедшие обучение и проверку знаний по вопросам охраны труда. Во время эксплуатации и технического обслуживания следует соблюдать требования таких документов:

- Правила технической эксплуатации электроустановок потребителей электрической энергии;
- Правила по охране труда при эксплуатации электроустановок.

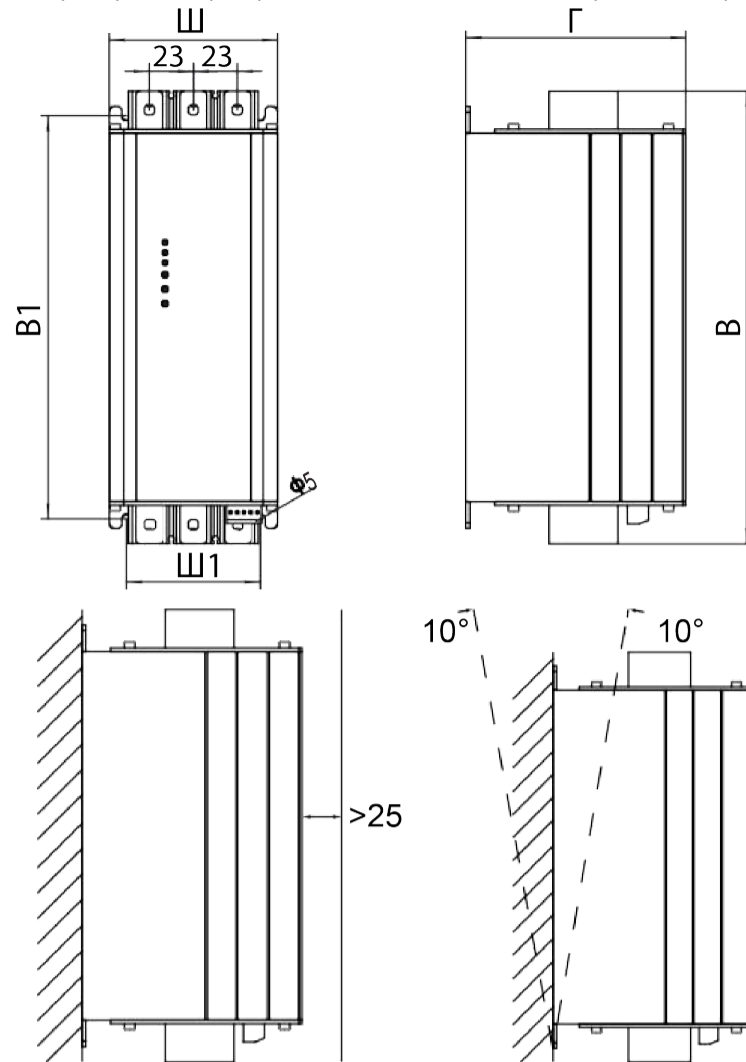
Не допускается попадание влаги на контакты выходного разъема и внутренние электроэлементы прибора. Прибор запрещено использовать в агрессивных средах с содержанием в атмосфере кислот, щелочей, масел и т. п.

ОПАСНОСТЬ
Неправильное подключение двигателя или прибора может привести к отказу оборудования, телесным повреждениям или смертельному исходу. Во время подключения прибора следует соблюдать требования *раздела 5*.

ОПАСНОСТЬ
Прикосновение к токоведущим частям может быть опасно для жизни даже после того, как оборудование было отключено от сети! Следует убедиться, что от прибора отключены другие источники напряжения и вал электродвигателя не вращается. Прежде чем прикоснуться к потенциально опасным токоведущим частям прибора, следует выждать не менее 5 минут.

4 Монтаж

Монтаж прибора производится на вертикальную поверхность с помощью крепежа. Способ монтажа и массо-габаритные характеристики прибора в зависимости от исполнения приведены на *рисунке 1*.



Модификация	Размеры Ш (Ш1) × В (В1) × Г, мм	Масса, кг
УПП1-5К5-В [M01]	88 (70) × 220 (194) × 115	1,7
УПП1-7К5-В [M01]		
УПП1-11К-В [M01],		
УПП1-15К-В [M01]		
УПП1-18К-В [M01]		
УПП1-37К-В [M01]		
УПП1-22К-В [M01]		
УПП1-30К-В [M01]	88 (70) × 237 (211) × 115	2,4
УПП1-45К-В [M01]		
УПП1-55К-В [M01]		

Рисунок 1 – Способ монтажа и массо-габаритные характеристики прибора

5 Подключение

Во время подсоединения к электросети устройства плавного пуска и двигателя для предупреждения непреднамеренного пуска в результате аппаратных сбоев либо сбоев в электросети, помимо подачи команды «стоп», следует предпринять дополнительные меры останова (например, создание видимого разрыва цепи с помощью коммутационных устройств).

Устройства для компенсации коэффициента мощности следует подключать к входу устройства, чтобы избежать его выхода из строя.

Для защиты прибора рекомендуется применять плавкие предохранители.

Предохранитель подбирается по защитному показателю (A²·с), который должен быть меньше защитного показателя тиристорных, с помощью которых регулируется плавное нарастание напряжения на выходе прибора.

Для защиты полупроводниковых и тиристорных устройств следует выбрать предохранители с номинальной характеристикой, которая зависит от модификации прибора (см. *таблицу 2*).

Таблица 2 - Подбор предохранителей

Модификация прибора	Защитный показатель, I ² t, (A ² ·с)	Напряжение, В	Номинальная сила тока быстродействующего предохранителя, А
УПП1-5К5-В [M01]	3630	700	32
УПП1-7К5-В [M01]	5000		40
УПП1-11К-В [M01]	7500		50
УПП1-15К-В [M01]	10000		63
УПП1-18К-В [M01]	11000		100
УПП1-22К-В [M01]	12000		160
УПП1-30К-В [M01]	15000		200
УПП1-37К-В [M01]	18000		250
УПП1-45К-В [M01]	40000		315
УПП1-55К-В [M01]	60000		315

Электрические цепи прибора следует подключать строго в следующем порядке:

1. Клемма заземления прибора.
2. Трехфазный выход подключения двигателя.

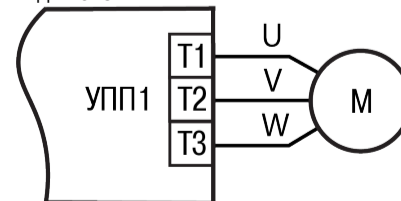


Рисунок 2 – Схема подключения двигателя

3. Входы управления.

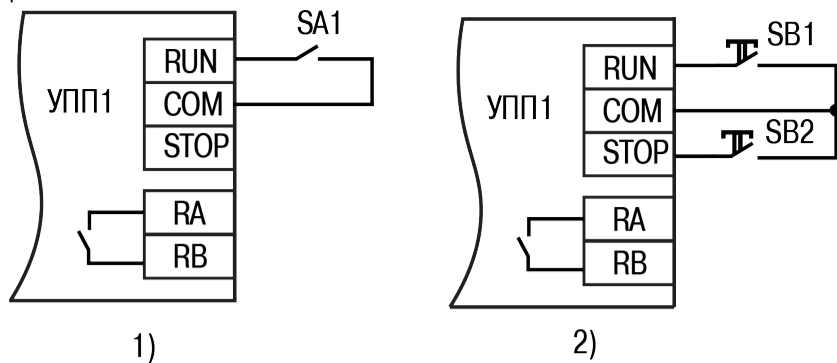


Рисунок 3 – Схемы подключения прибора с двухпроводным (1) и опциональным трехпроводным (2) управлением

4. Трехфазный вход подключения сетевого напряжения.

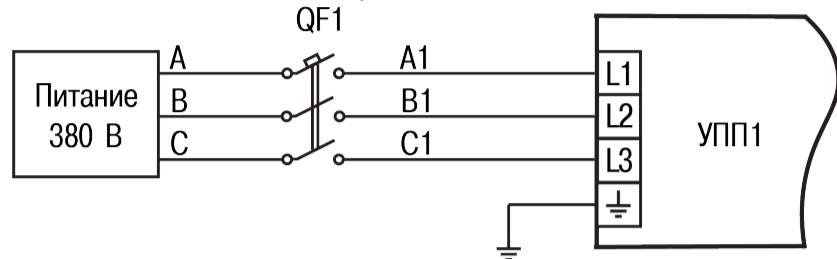


Рисунок 4 – Схема подключения питания



ПРИМЕЧАНИЕ
Пояснения к схемам:
M – трехфазный двигатель переменного тока.
QF1 – автомат защиты трехполюсной.
SA1 – выключатель.
SB1, SB2 – кнопки без фиксации.

6 Эксплуатация

6.1 Принцип работы

Принцип действия прибора (см. рисунок 5) основан на фазовом методе регулирования траектории нарастания и снижения напряжения питания нагруженного двигателя.

При двухпроводной схеме подключения плавный пуск двигателя осуществляется замыканием клемм RUN и COM прибора, а плавный останов производится, при размыкании данных клемм.

Возможность управления двигателем по трехпроводной схеме предоставляется опционально. При трехпроводной схеме подключения плавный пуск двигателя производится замыканием клемм RUN и COM прибора, а плавный останов – замыканием клемм STOP и COM.

Нормально разомкнутые контакты релейного выхода (клеммы RA и RB) замыкаются на время работы и размыкаются при останове или кратковременном прерывании команды пуска.

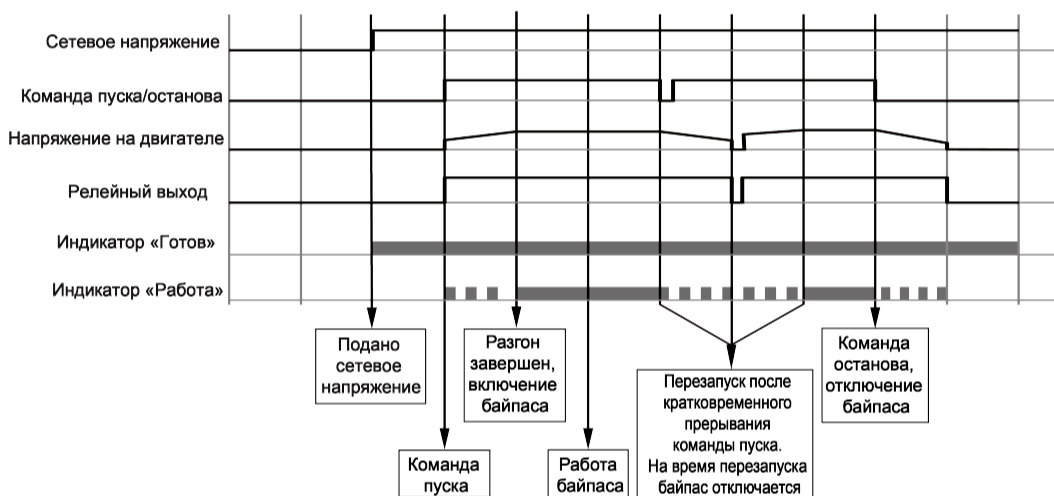


Рисунок 5 – Диаграмма работы прибора

6.2 Управление и индикация

Прибор (см. рисунок 6) состоит из следующих основных частей:

- корпуса с радиатором и элементами для крепления на вертикальную поверхность;
- клемм для подключения прибора к сети электропитания, электродвигателю и цепи заземления;
- клемм для подключения к прибору управляющих сигналов, а также клемм релейного выхода;
- элементов индикации и настройки прибора.

На лицевой панели расположены:

- три индикатора, отображающих состояние работы прибора (см. таблицу 3)
- три ручки настройки работы прибора (см. таблицу 4).

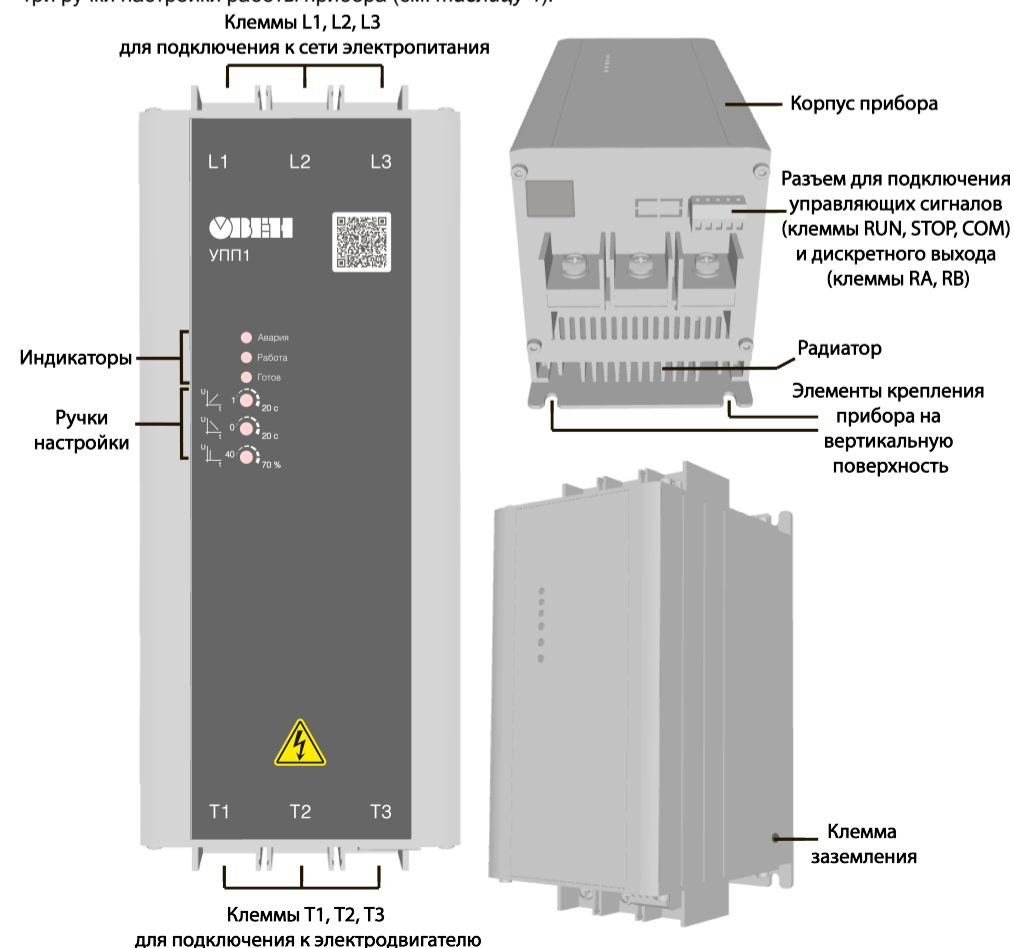


Рисунок 6 – Внешний вид прибора

Таблица 3 - Описание работы индикаторов

Состояние индикатора РАБОТА	Состояние индикатора ГОТОВ			Состояние индикатора АВАРИЯ	
	Включен	Мигает	Выключен	Включен	Выключен
Включен	Байпас включен	Отсутствует напряжение входной или выходной фазы, либо неисправность прибора	Неисправность прибора	Обнаружена внутренняя ошибка и нарушение работоспособности прибора	Нарушений работоспособности прибора не обнаружено
Мигает	Процесс разгона или торможения двигателя	Неисправность прибора	Неисправность прибора		
Выключен	Прибор готов к запуску двигателя	Отсутствует напряжение входной или выходной фазы, либо отсутствует подключение к двигателю	Отсутствует подключение к сети электропитания, либо неисправность индикаторов прибора		

Таблица 4 - Назначение ручек настройки

Переключатель	Назначение
	Установка времени разгона (1...20 с)
	Установка времени торможения (0...20 с)
	Установка пускового крутящего момента (40...70 %)

6.3 Включение и работа



ПРЕДУПРЕЖДЕНИЕ

После распаковки прибора следует убедиться, что во время транспортировки он не был поврежден.

Для ввода прибора в эксплуатацию необходимо выполнить следующие действия:

1. Перед подключением прибора проверить изоляцию питающего и моторного кабелей.
2. Произвести монтаж и подключение прибора, руководствуясь рекомендациями раздела 4 и раздела 5, не подключая выход прибора (клеммы T1, T2, T3) к электродвигателю.



ПРЕДУПРЕЖДЕНИЕ

Все подключения (отключения) прибора производить только при отключенном от прибора напряжении сети электропитания!

3. Выполнить сброс возможных незавершенных алгоритмов работы прибора, для чего выполнить следующие действия:

- если используется двухпроводное управление, подать на прибор (клеммы L1, L2, L3) напряжение от сети электропитания при разомкнутых клеммах RUN и COM;
- если используется трехпроводное управление (опционально), подать на прибор (клеммы L1, L2, L3) напряжение от сети электропитания, затем замкнуть клеммы STOP и COM.



ПРЕДУПРЕЖДЕНИЕ

Запрещается подавать напряжение от сети электропитания на входы управления (клеммы RUN, STOP, COM)! Появление высокого напряжения на входах управления приведет к выходу прибора из строя.

4. Отключить напряжение сети электропитания от прибора (клеммы L1, L2, L3), после чего выполнить подключение выхода прибора (клеммы T1, T2, T3) к электродвигателю.
5. Подать на прибор напряжение сети электропитания (клеммы L1, L2, L3). Дождаться постоянного включения индикатора ГОТОВ и прекращения его мигания. Если индикатор ГОТОВ продолжит мигать, не перейдя к постоянному включению, проверить правильность выполненных подключений, соблюдая необходимые меры безопасности. Переходить к следующему шагу только после устранения некорректного подключения.
6. Выполнить пуск электродвигателя, замкнув клеммы RUN и COM прибора. Используя ручки настройки на лицевой панели прибора:
 - увеличить пусковое напряжение до оптимального значения, если двигатель не запустился сразу;
 - уменьшить пусковое напряжение или увеличить время разгона до оптимальных значений, если при запуске двигатель вращается слишком быстро;
 - установить требуемое время торможения двигателя.
7. Для останова двигателя, разомкнуть клеммы RUN и COM прибора (при двухпроводном управлении) или замкнуть клеммы STOP и COM (при трехпроводном управлении).
8. При необходимости, при помощи ручки настройки времени торможения отрегулировать оптимальное время плавного останова двигателя, произведя несколько последовательных пусков и остановов.



ПРИМЕЧАНИЕ

Для установки ручек настройки в требуемое положение используйте отвертку соответствующего размера. Не прилагайте чрезмерных усилий при вращении ручек настройки.

Россия, 111024, Москва, 2-я ул. Энтузиастов, д. 5, корп. 5

тел.: +7 (495) 641-11-56, факс: +7 (495) 728-41-45

тех.поддержка 24/7: 8-800-775-63-83, support@owen.ru

отдел продаж: sales@owen.ru

www.owen.ru

рег.: 1-RU-131557-1.1